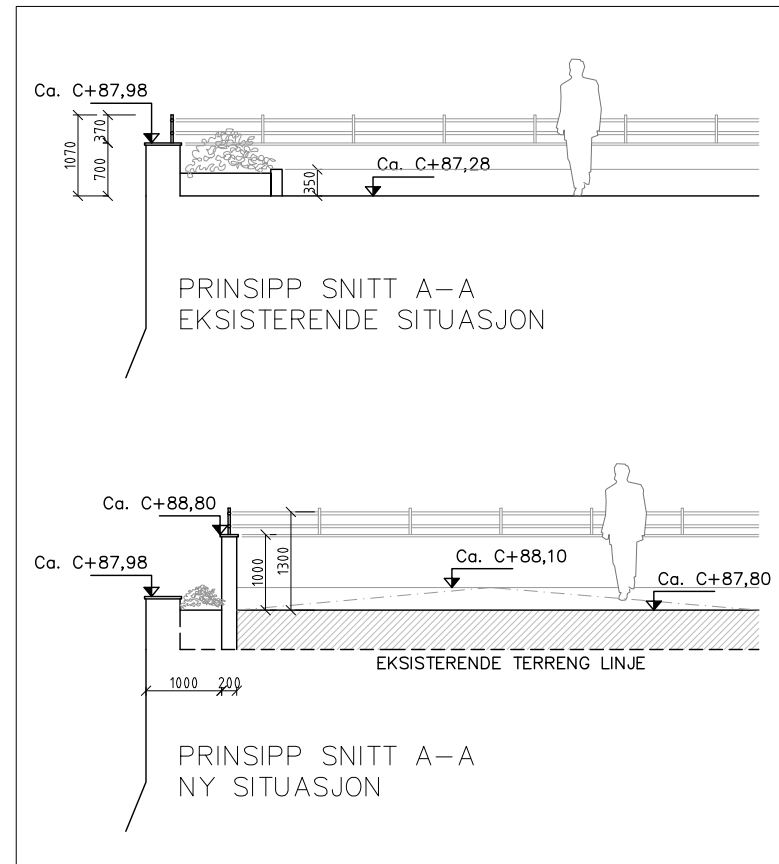
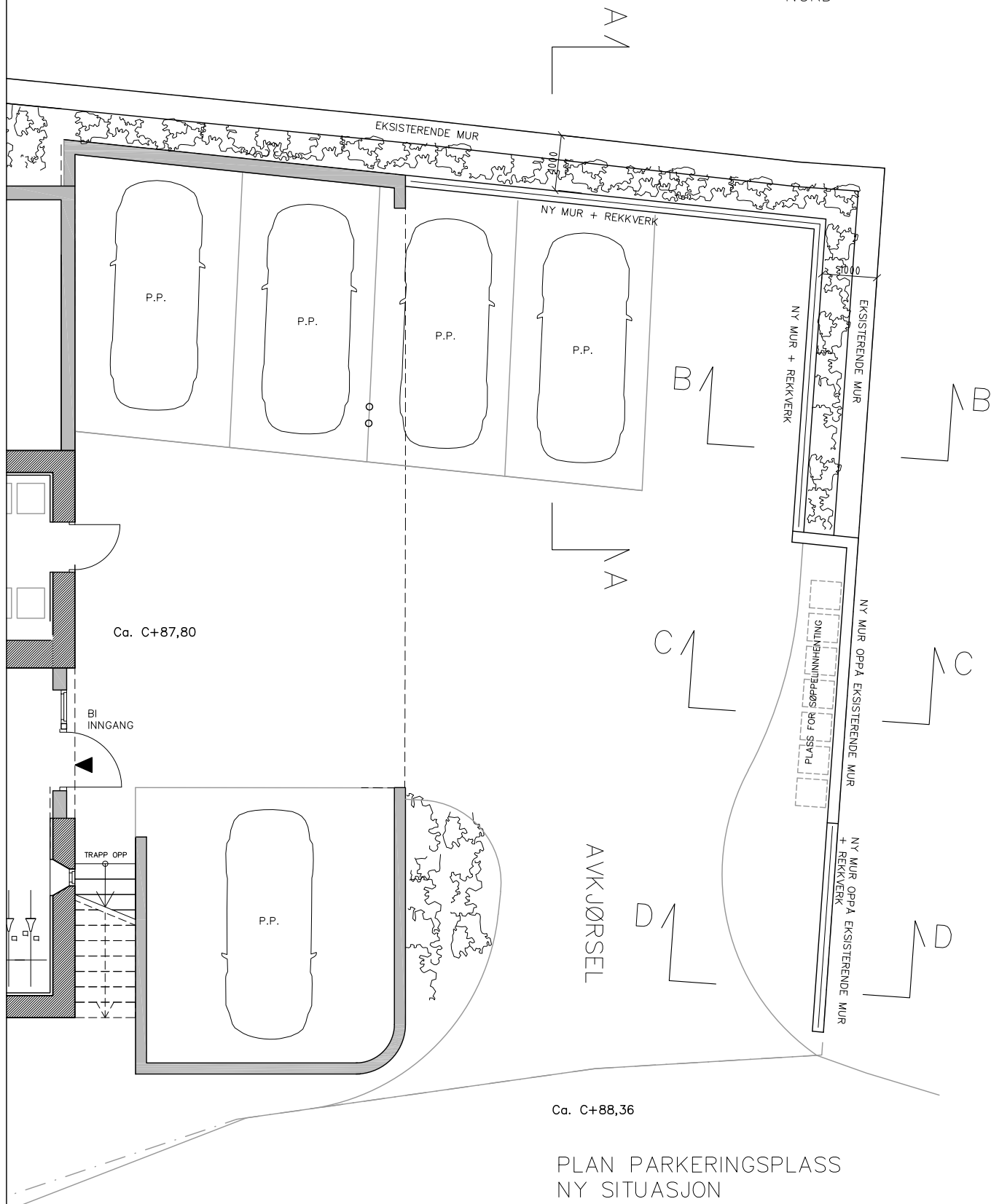
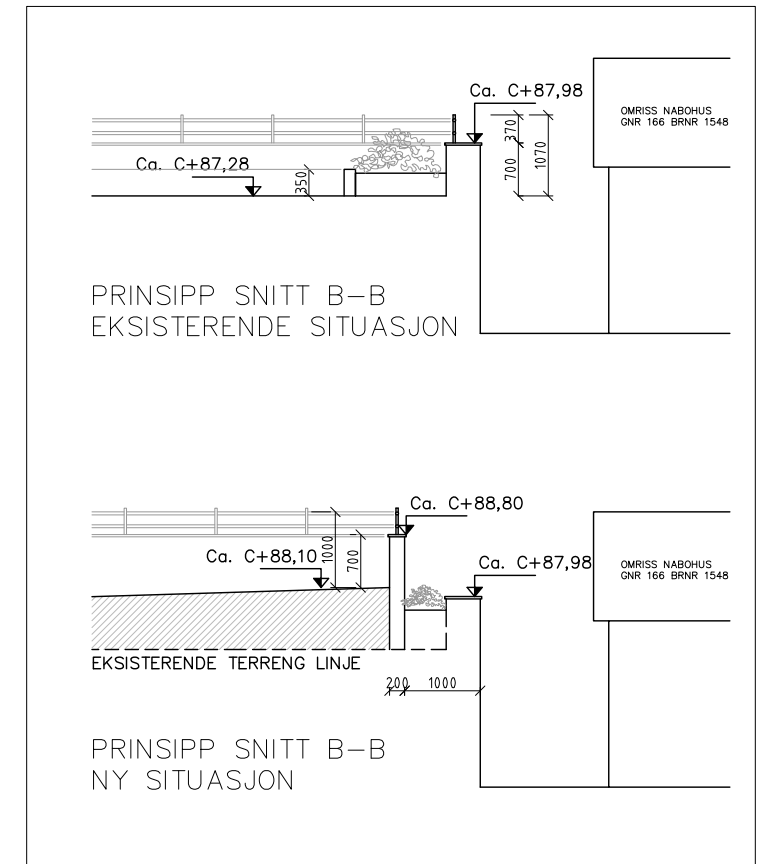


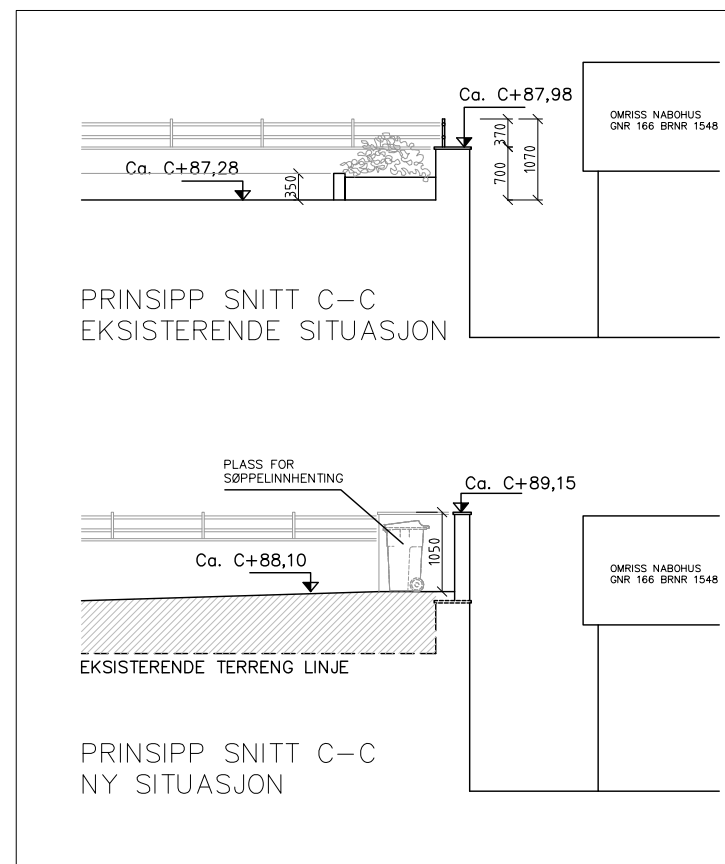
VEDLEGG E-40



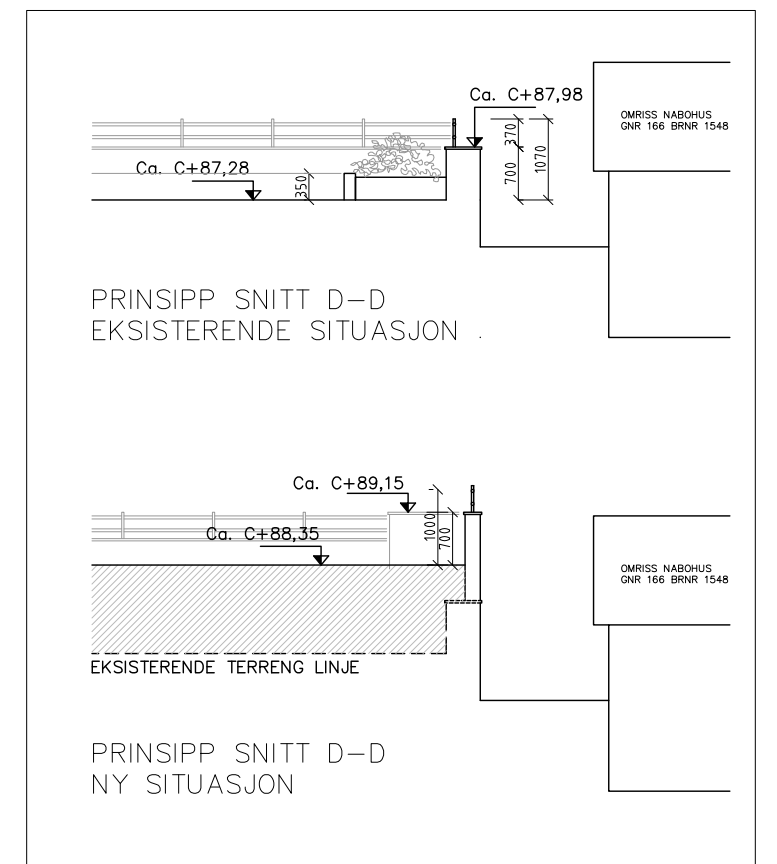
PRINSIPP SNITT A-A



PRINSIPP SNITT B-B



PRINSIPP SNITT C-C



PRINSIPP SNITT D-D

| | | | | |
|---------------------|----------------|------------|----------|---------|
| tiltakhaver | prosjekt | dato | G/Br. nr | mål |
| BELLEVUEBAKKEN 9 AS | 19-26 BELLEVUE | 07.12.2023 | 166/1550 | 1 : 100 |

| | | | |
|------|-------------------|------|-------|
| REV. | ENDRINGEN GJELDER | DATO | SIGN. |
| | | | |
| | | | |
| | | | |



GRUNG
ARKITEKTUR AS
FANTOFTVEIEN 16, 5072 BERGEN
tlf. 55 28 40 00 faks 55 28 48 00
E-MAIL firma@grung.as

PARKERINGSPLASS